

# BOSS AW-2 SERVICE NOTES

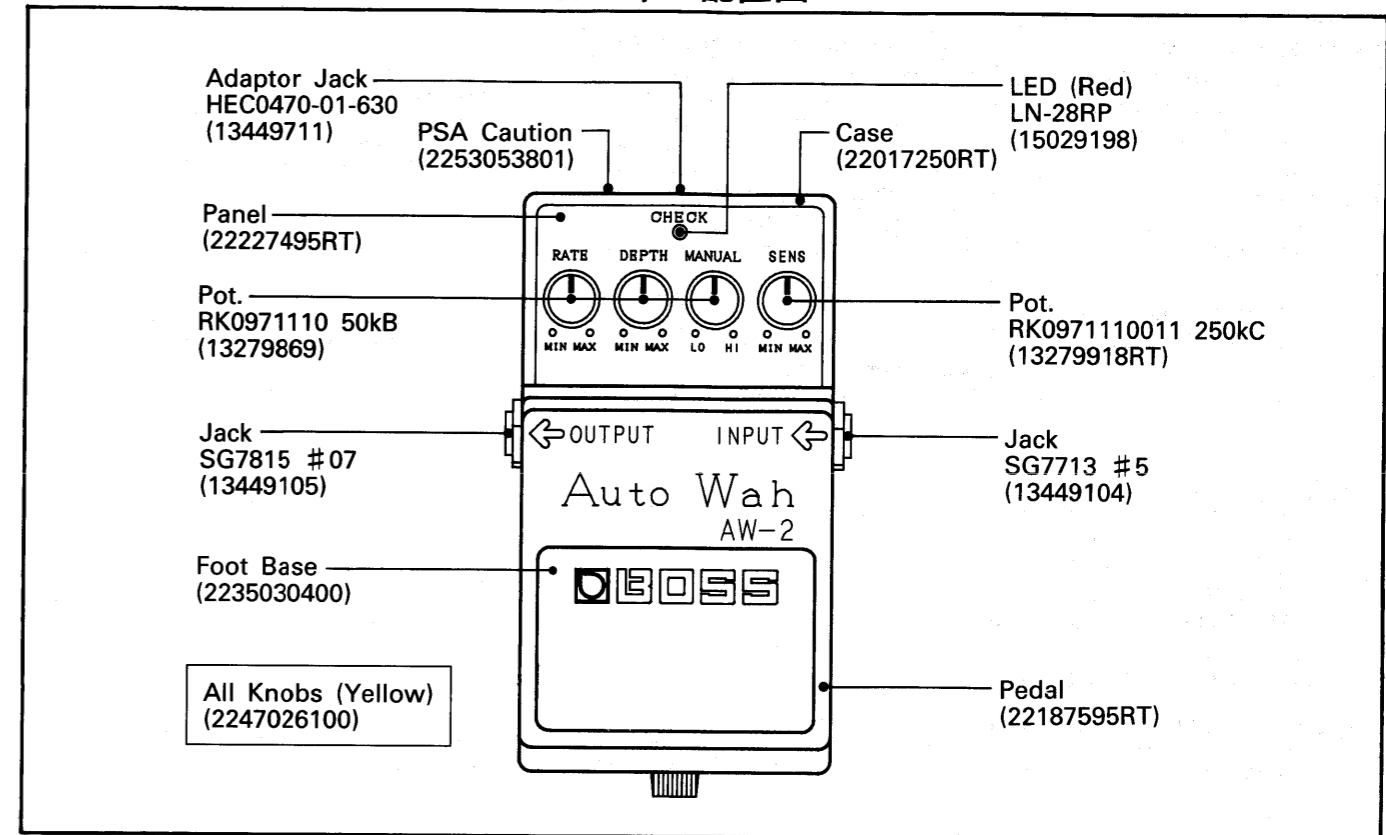
## AUTO WAH

First Edition

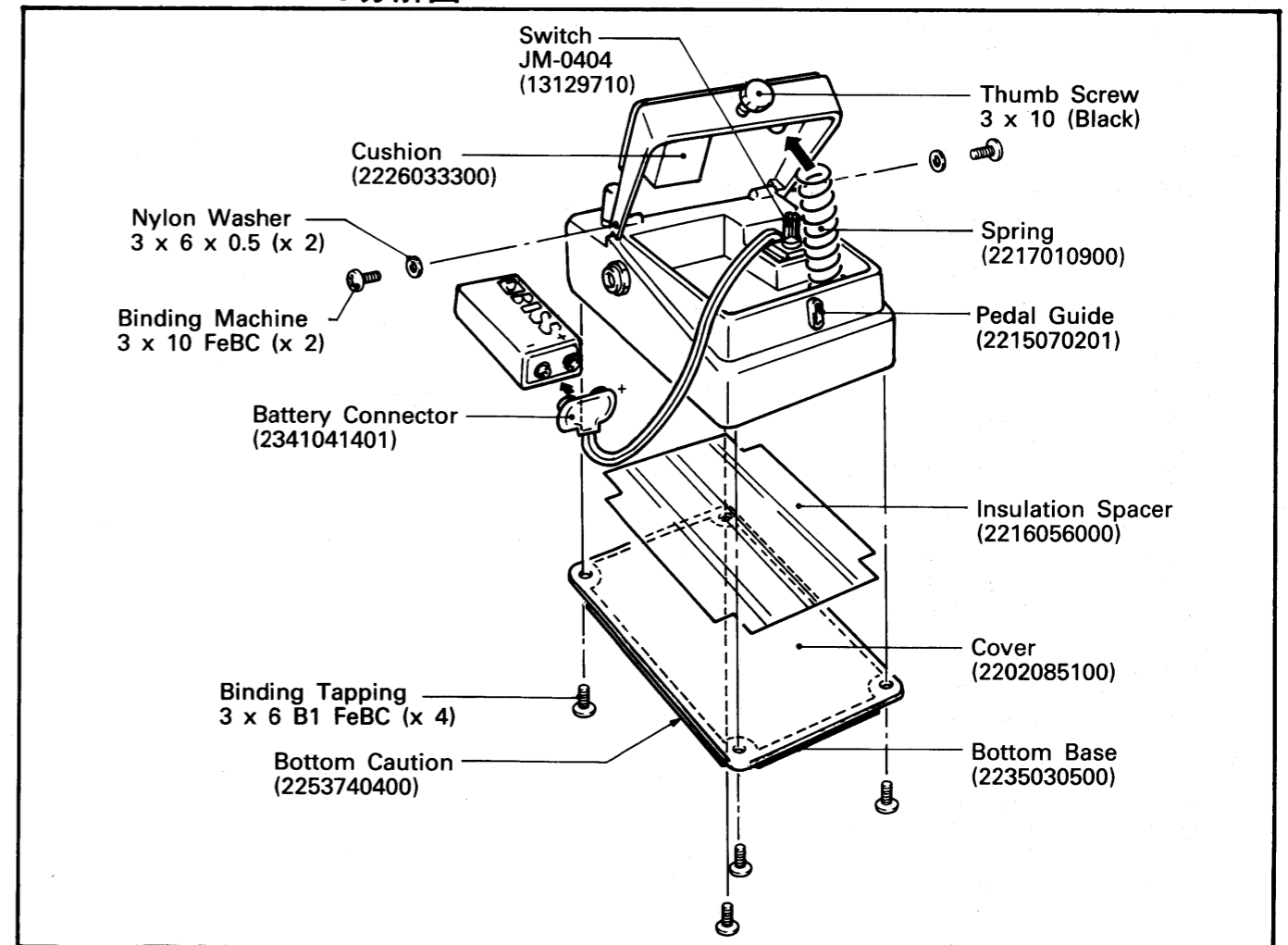
### SPECIFICATIONS/仕様

- Indicator ..... Check Indicator (seves also as battery check indicator)
- Input Impedance ..... 1MΩ
- Output Impedance ..... 1kΩ
- Recommended Load Impedance ..... 10kΩ or greater
- Residual Noise ..... -80dBm or less (IHF-A, Typ.) 0dBm=0.775V
- Power Supply ..... DC9V :Dry Battery (9V type)  
AC Adaptor (PSA-Series :option)
- Current Draw ..... 15mA (DC9V)
- Dimensions ..... 70(W) x 125(D) x 55(H)mm  
2-3/4" x 4-15/16" x 2-3/16" inch
- Weight ..... 410g/0.9lbs (including battery)
- Accessories ..... Dry Battery S-006P/9V (6F22/9V) :PNo.12569103RT  
Owner's Manual (Japanese) :PNo.26047116RT  
Owner's Manual (English) :PNo.26047117RT
- Options ..... AC Adaptor ;PSA-100, PSA-120, PSA-220, PSA-240  
Dry Battery ;6AM6/9V (alkaline)

### LOCATION OF CONTROLS/パネル配置図



### EXPLODED VIEW/分解図



**PARTS LIST/パーツリスト**

**SAFETY PRECAUTIONS:**

The parts marked  $\Delta$  have safety-related characteristics. Use only listed parts for replacement.

**安全上の注意:**

$\Delta$ が付いている部品は、安全上特別な規格でつくられたものではないです。交換の際は、指定された部品番号以外の部品は使わないようにして下さい。

**CONSIDERATIONS ON PARTS ORDERING**

When ordering any parts listed in the parts list, please specify the following items in the order sheet.

QTY	PART NUMBER	DESCRIPTION	MODEL NUMBER
Ex. 10	22575241	Sharp Key	C-20/50
15	2247017300	Knob (orange)	DAC-15D

Failure to completely fill the above items with correct number and description will result in delayed or even undelivered replacement.

**パーツ発注に関するお願い**

オーダーシートには、必ず下記の4項目は正確に記入して下さい。(例外は除く)

必要数	パーツナンバー	品名	使用機種
例) 10	22575241	Sharp Key	C-20/50
15	2247017300	Knob (orange)	DAC-15D

もし記入漏れ、誤記等がある場合、必要部品が発送出来なかったり、大幅な遅れの原因になります。御協力をお願いします。

**CASING/ケース**

22017250RT	Case
22227495RT	Panel
2202085100	Cover
2235030500	Bottom Base
22187595RT	Pedal
2235030400	Foot Base

**KNOB, BUTTON/ツマミ, ボタン**

2247026100	Knob (yellow)	SENS, MANUAL, DEPTH, RATE
------------	---------------	---------------------------

**SWITCH/スイッチ**

13129710	JM-0404	Key Switch
----------	---------	------------

**JACK, SOCKET/ジャック, ソケット**

13449711	HEC0470-01-630	Adaptor Jack
13449104	SG7713 #5	INPUT
13449105	SG7815 #07	OUTPUT

**PCB ASSY/基板完成品**

7560052000 MT Board Assy (pcb 22937247RT 1/2)  
 NOTE: Replacement MT Board Assy includes VR Board Assy.  
 注: 補修用 MT 基板完成品は VR 基板完成品を含みます。  
 VR Board Assy (pcb 22937247RT 2/2)

7527454000 LED Board Assy (pcb 2291749600)

**IC/集積回路**

15189250	M5218AL	OP Amp	IC1
15189232	BA728N	OP Amp	IC2, 3, 4
15189115C0	IR-9022	OP Amp	IC5
15229703	P873G35-38 KATALOG	Opto-Isolator	

**TRANSISTOR/トランジスター**

15129186	2SC3378GR	
or 15129120	2SC2240GR	
15129185	2SC2458GR	
15119149	2SA1048GR	
15139131	2SK184GR	FET
or 15139106	2SK117GR	
151391160Y	2SK118Y	FET

**DIODE/ダイオード**

15019209TO	S5500G	
15019125	1SS-133	
15019526	RD5.6EB3	zener
15019660	RD5.1EB3	zener
15029198	LN-28RP	LED (red)

**POTENTIOMETER/ボリューム**

13279869	RK0971110	50kB	MANUAL, DEPTH, RATE
13279918RT	RK0971110011	250kB	SENS

**INDUCTOR, COIL, FILTER/インダクタ, コイル, フィルター**

G2447201	EE-19 700mH	CHOKE COIL	L1
----------	-------------	------------	----

**WIRING, CABLE/ワイヤリング, ケーブル**

23477388RT	Flat Cable 10p
------------	----------------

**BATTERY/電池**

12569103RT	006P-9V	Dry Battery (9V)
------------	---------	------------------

**SCREW/ネジ類**

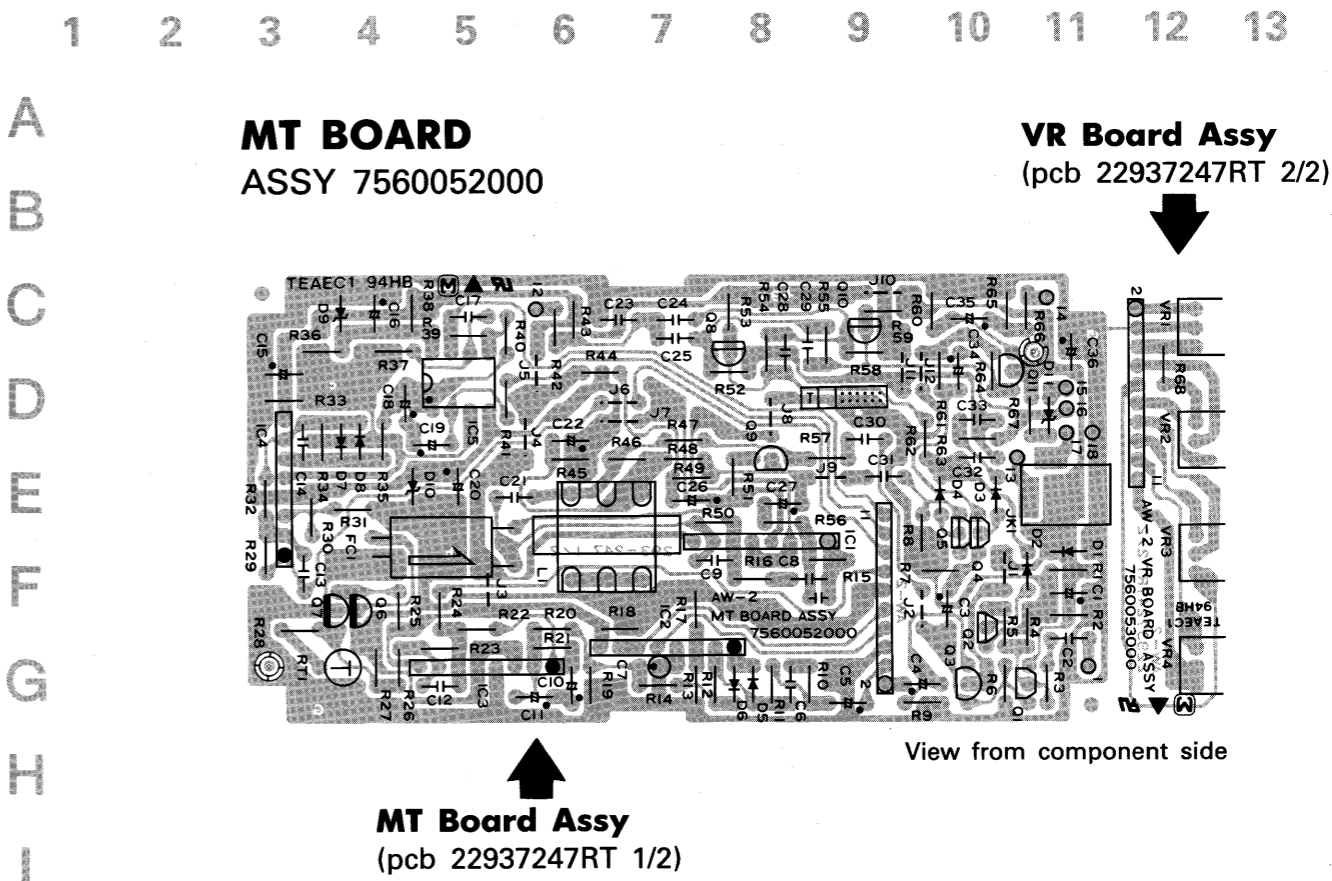
*****	3x10mm Thumb Screw (Black)
*****	3x 6mm Binding Tapping B1 FeBC
*****	3x10mm Binding Machine FeBC
*****	3x 6x 0.5mm Nylon Washer

**MISCELLANEOUS/その他**

2215070201	Pedal Guide	
2226033300	Cushion	
2217010900	Spring	
2341741401	Battery Connector	
2216056000	Insulation Spacer	clear large type
2253740400	Bottom Caution	
2253753801	PSA Caution	

**ACCESSORIES (STANDARD)/標準付属品**

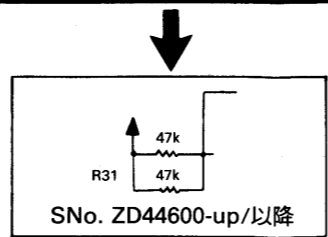
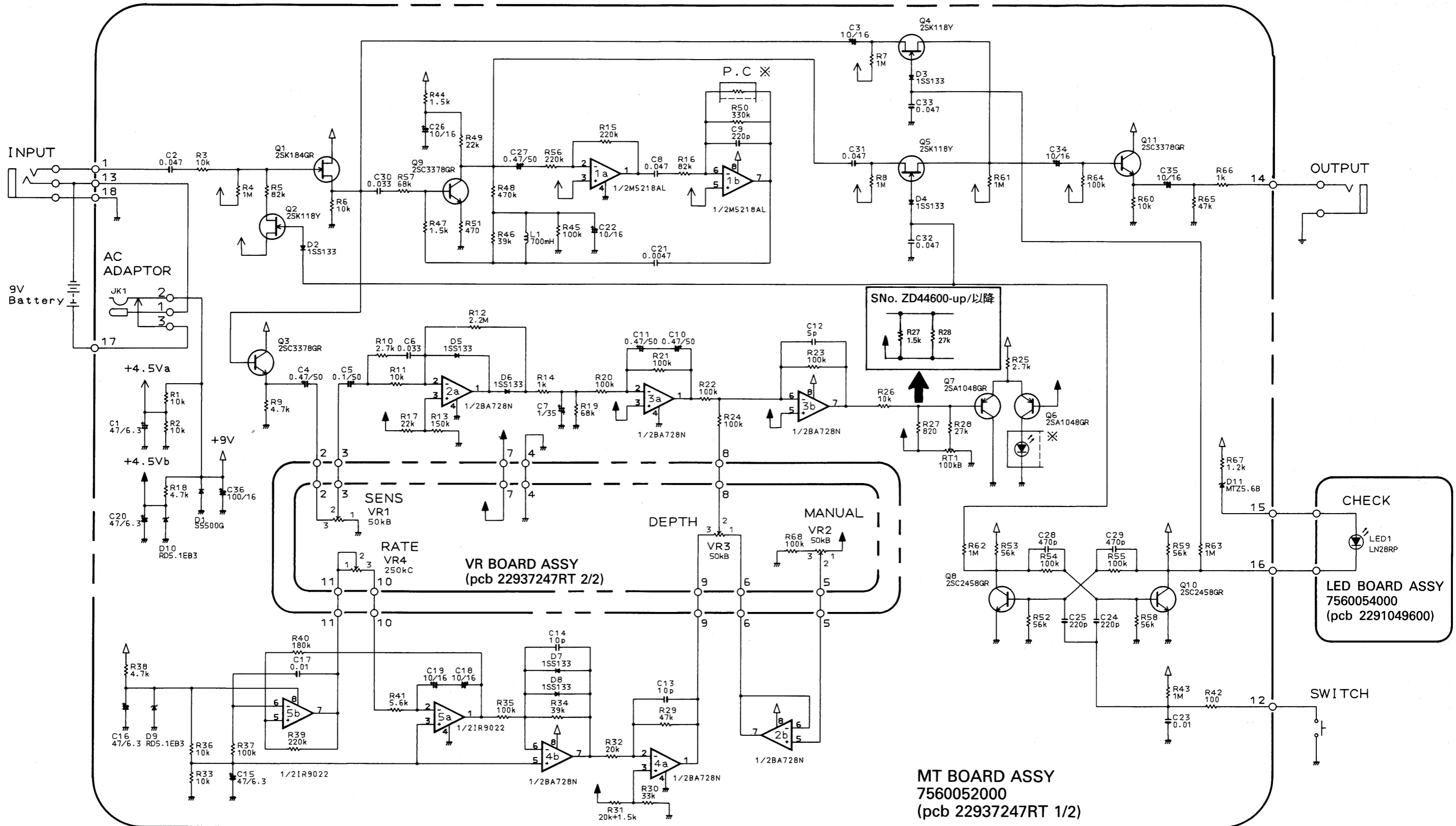
26047116RT	Owner's Manual (Japanese)
26047117RT	Owner's Manual (English)



NOTE: Replacement MT Board Assy includes VR Board Assy.  
 注: 補修用 MT 基板完成品は、VR 基板完成品を含みます。

1 2 3 4 5 6 7 8 9 10 11 12 13 14 15 16 17 18 19 20 21 22 23 24 25 26 27 28 29 30

# A CIRCUIT DIAGRAM/回路図



B  
C  
D  
E  
F  
G  
H  
I  
J  
K  
L  
M  
N  
O  
P  
Q  
R  
S  
T  
U

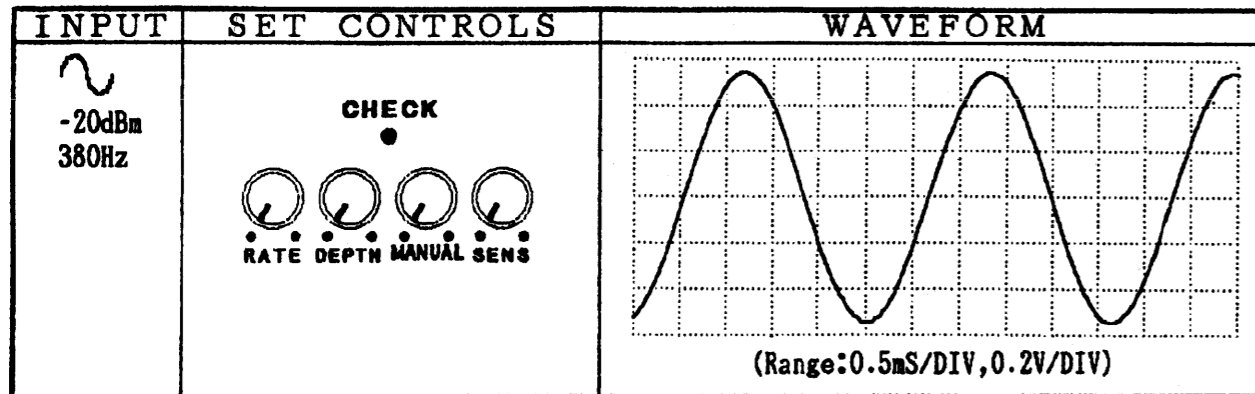
APPENDIX/付録

ADJUSTMENT

1. Connect an audio generator to INPUT jack and Apply the test signal.
2. Connect an oscilloscope to OUTPUT jack.
3. If the LED is unlit (EFFECT OFF), depress the pedal for EFFECT ON.
4. Set the controls and adjust RT1 on MT Board for the maximum OUTPUT level.

調整仕様

1. INPUT ジャックに発振器を接続し、テスト信号を加える。
2. OUTPUT ジャックにオシロスコープを接続する。
3. もし、LED が点灯していない (EFFECT OFF) 場合は、ペダルを踏み EFFECT ON にする。
4. セッティングして OUTPUT が最大になるように RT1 を調整する。

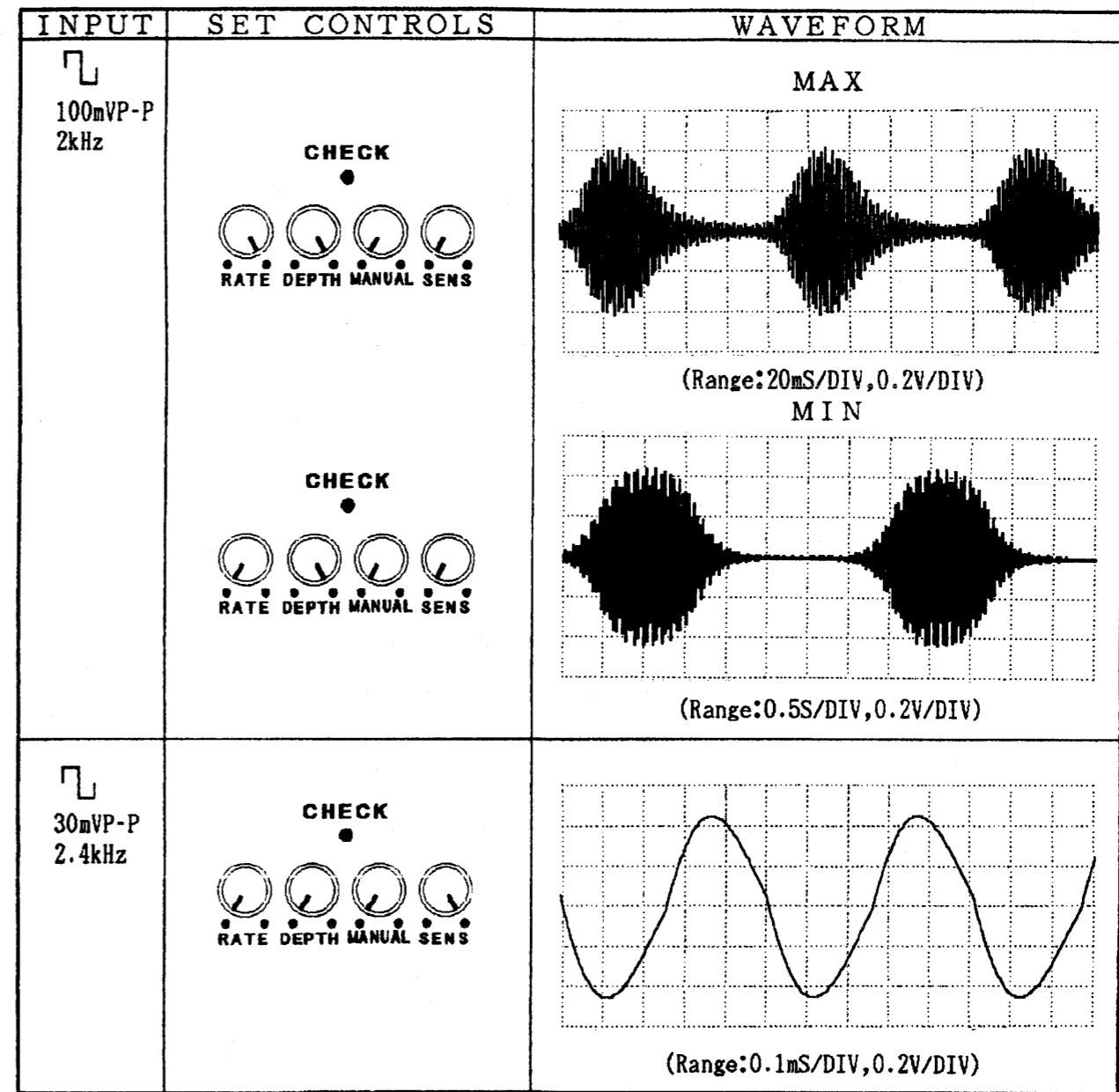
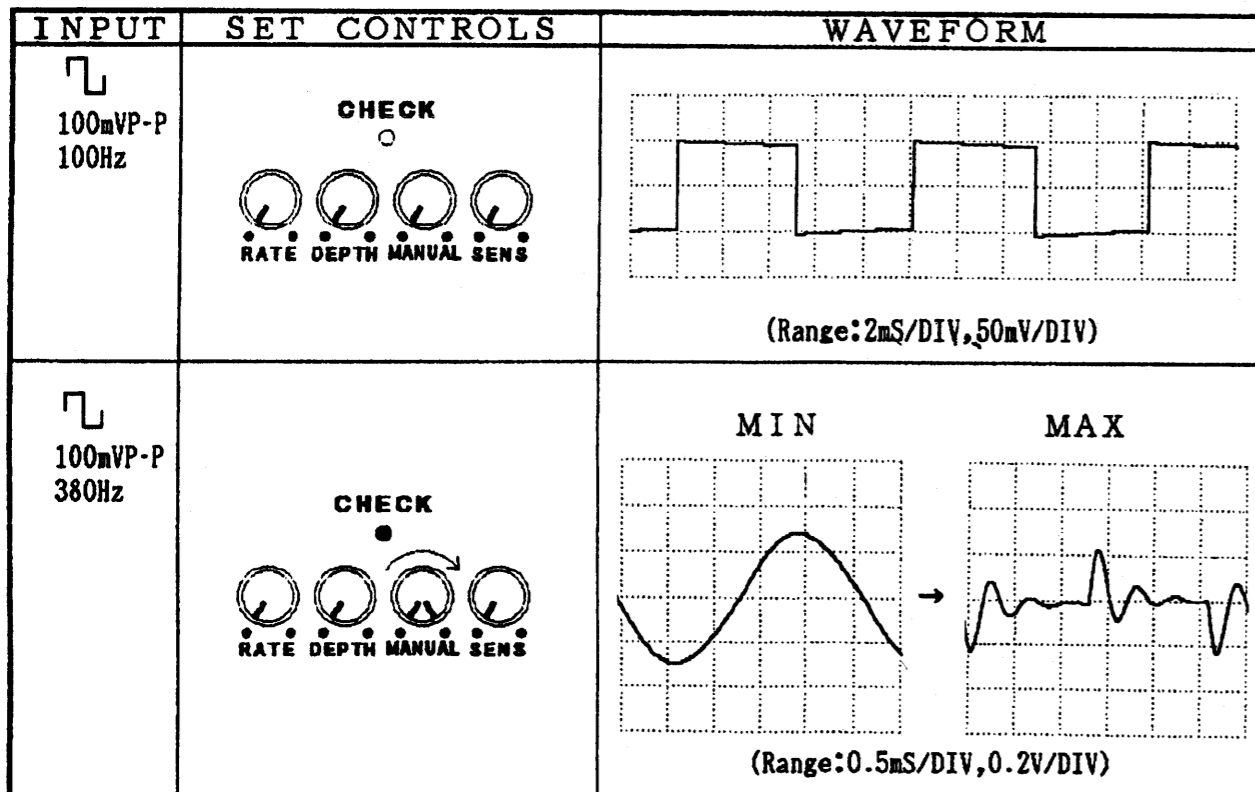


Check OUTPUT Waveform

5. Verify the waveform of each controls setting as illustrated below.

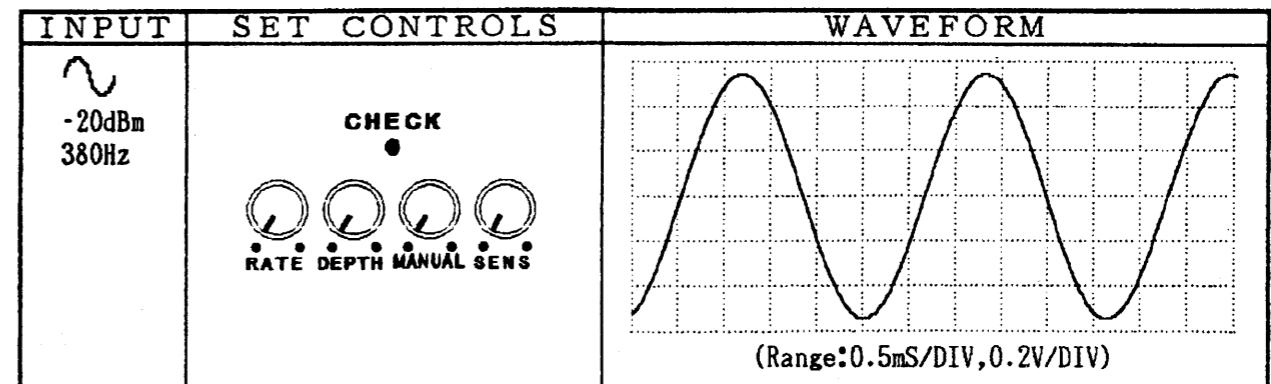
出力波形チェック

5. 下記の各セッティングにおける波形を確認する。



6. Adjust RT1 again for the maximum OUTPUT level.

6. 再度 OUTPUT が最大になるように RT1 を調整する。



**CHANGE INFORMATION**

## ◎Changes in resistor value

Description: R28 (27k ohm) --&gt; R28 (10k ohm)

EFF. SNo. : SNo.ZD11500 to ZD11599

Description: R27 (820 ohm) --&gt; R27 (1.5k ohm) (In part)

EFF. SNo. : SNo. ZD11600 to ZD23599

Description: R27 (820 ohm) --&gt; R27 (1.5k ohm) (All)

EFF. SNo. : SNo. ZD44600 - up

Reason : Some units cannot be adjusted by the variable resistor RT1.

## Application to Servicing:

On all the units that cannot be adjusted by the variable resistor RT1, R27 (820 ohm) should be corrected to R27 (1.5k ohm).

## ◎Addition of part, change in resistor value

Description: R69 (39k ohm) Added

R31 (20k ohm + 1.5k ohm) --> R31 (47k ohm x2: Parallel connection)

EFF. SNo. : SNo. ZD44600 - up

Reason : To improve workability

## Application to Servicing:

Nothing needs to be done.

**変更案内**

## ◎抵抗値の変更

変更内容: R28 (27k ohm) --&gt; R28 (10k ohm)

実施製番: SNo. ZD11500 to ZD11599

変更内容: R27 (820 ohm) --&gt; R27 (1.5k ohm)

(一部分のみ)

実施製番: SNo. ZD11600 to ZD23599

変更内容: R27 (820 ohm) --&gt; R27 (1.5k ohm)

(全数対応)

実施製番: SNo. ZD44600 - up/以降

理由 : ボリューム RT1 で調整できないものがある為。

サービスの対応: ボリューム RT1 で調整できないものは、全数、R27 (820 ohm) を R27 (1.5k ohm) に修正して下さい。

## ◎部品追加,抵抗値の変更

変更内容: R69 (39k ohm) 追加。

R31 (20k ohm + 1.5k ohm) --&gt;

R31 (47k ohm x2: 並列接続)

実施製番: SNo. ZD44600 - up/以降

理由 : 作業性改善の為。

サービスの対応: 何もする必要は、ありません。